



# Tiefendepotdüngung Saison 2021

---

Jens Hille

# Tiefendepotdüngung



Parallelogramm mit  
hydraulischer  
Schardruckerzeugung

Zyklon

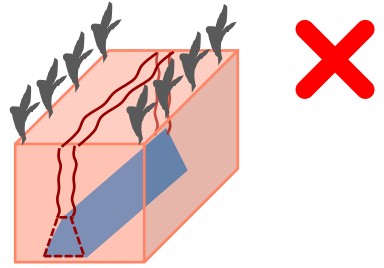
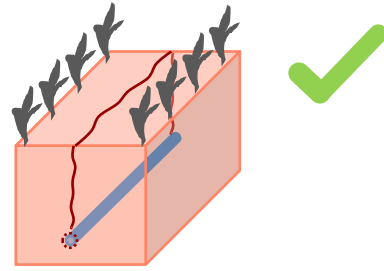
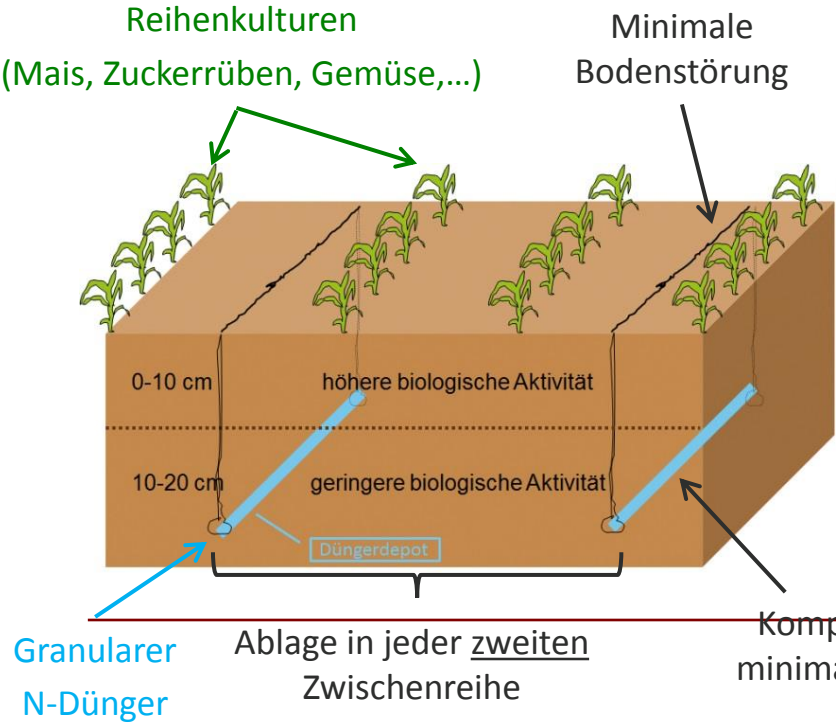


Schneidscheibe

Düngerkanal

Schwerts Spitze & „Maulwurf“

# Beschreibung des Verfahrens



Kompaktes Depot mit minimaler Kontaktfläche zu Boden



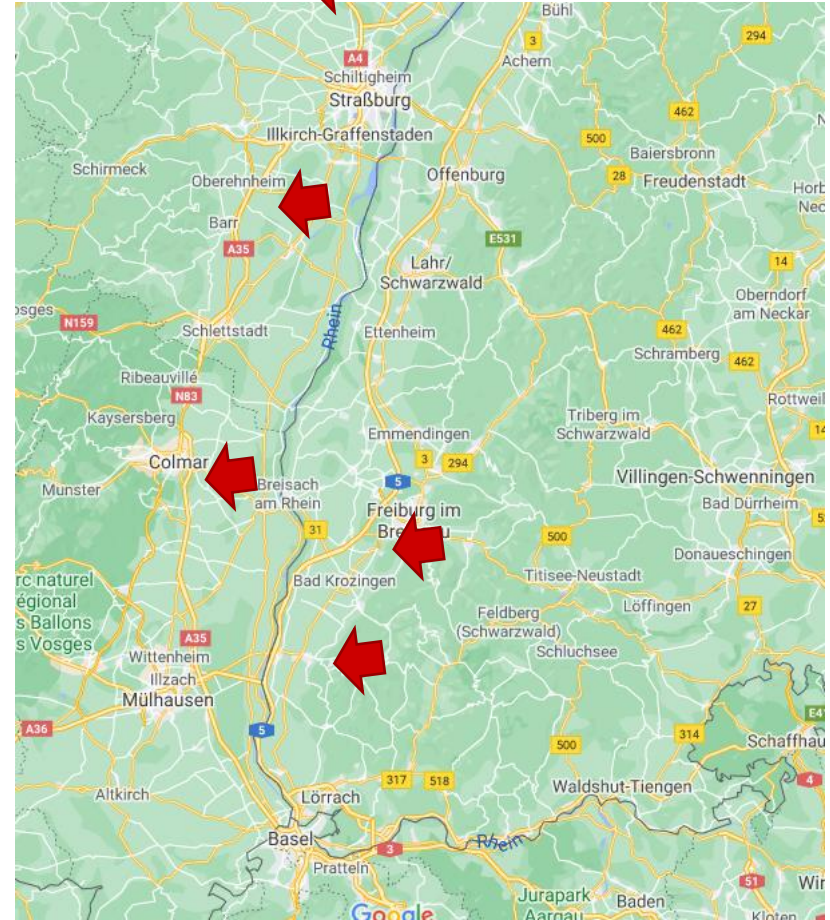
# RAUCH-Maschinenpool 2021

- 2x XPF Fronttank mit Tiefendepotdüngung 6 reihig
- 1x XPF Drucktank mit Tiefendepotdüngung 4 reihig
- 2x XPF Fronttank mit Tiefendepotdüngung 3 reihig
- *1x Prototyp DeePot Heckmaschine 6 / 4 / 3 reihig* **verfügbar Ende April 2021**

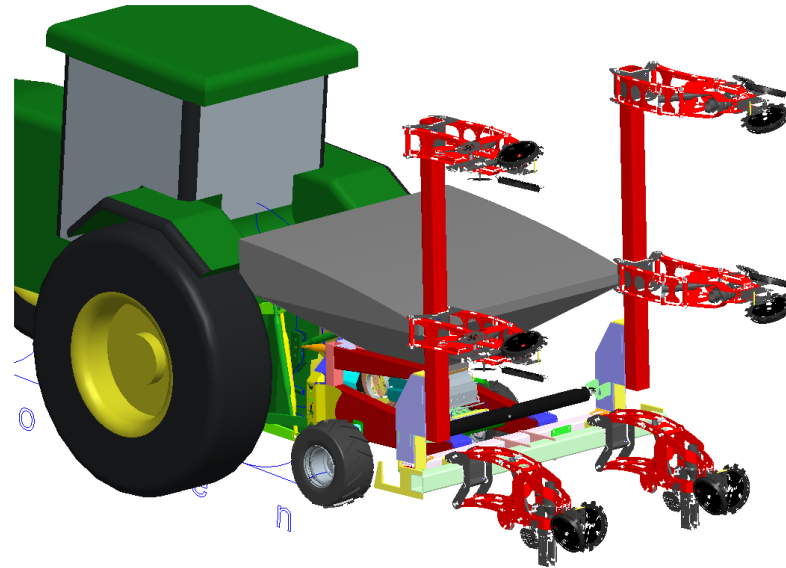


# Standorte

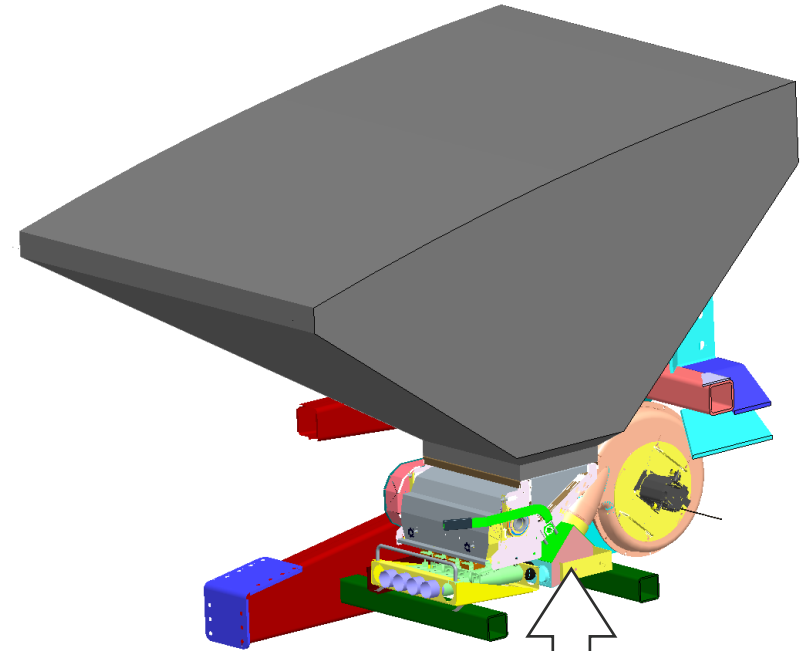
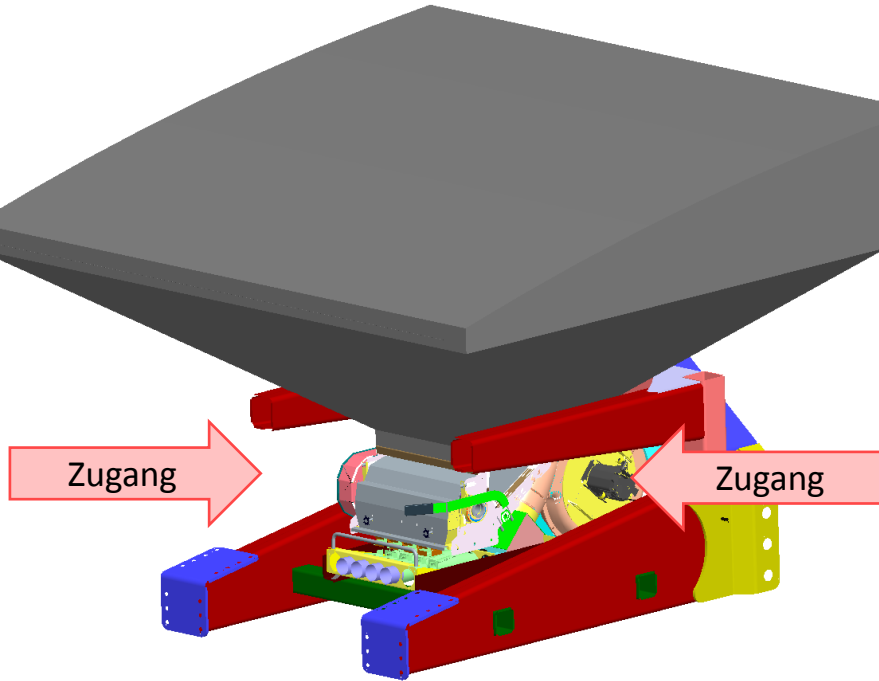
1. LUFA / DLR; Speyer; 3 reihig
2. Sebastien Hiss; Eschau; 6 reihig  
Steve Conrad; Geudertheim
3. Klaus Schitterer; Freiburg; 6 reihig
4. Horst Schlenker; Buggingen; 4 reihig
5. Arvalis Colmar, 3 reihig



# DeePot Heckanbau Klappung



# Tragrahmen

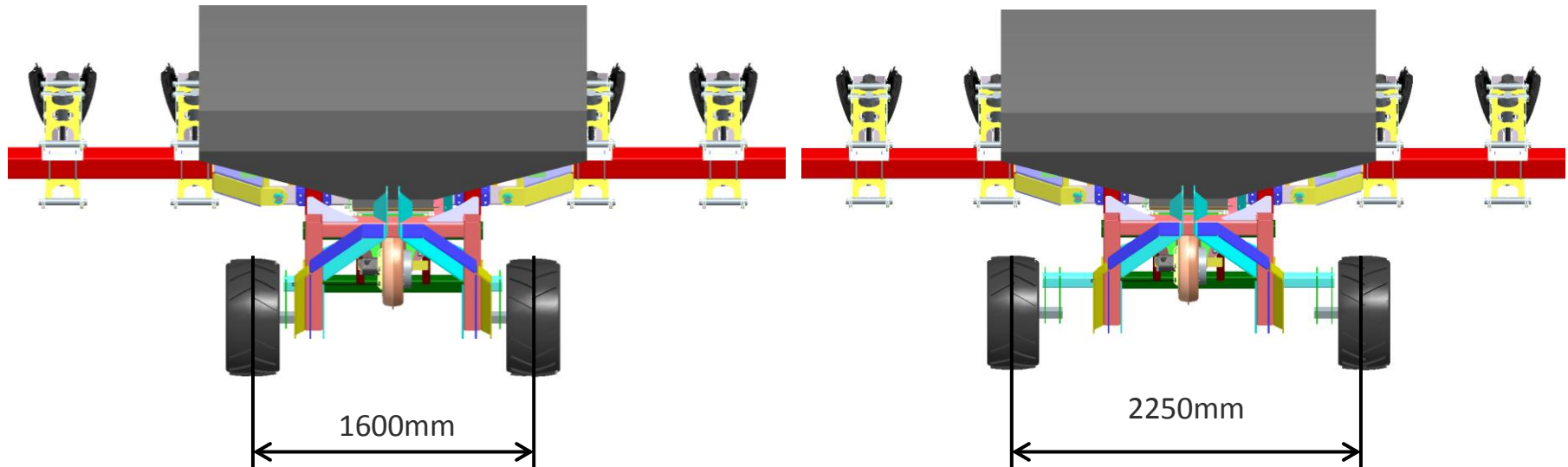


Aero X Dosiersystem/  
Neue Druckkammer  
Turbo S Gebläse  
Injektoren

- Zugänglichkeit / alle wichtigen Komponenten verbaut

# Heckanbau

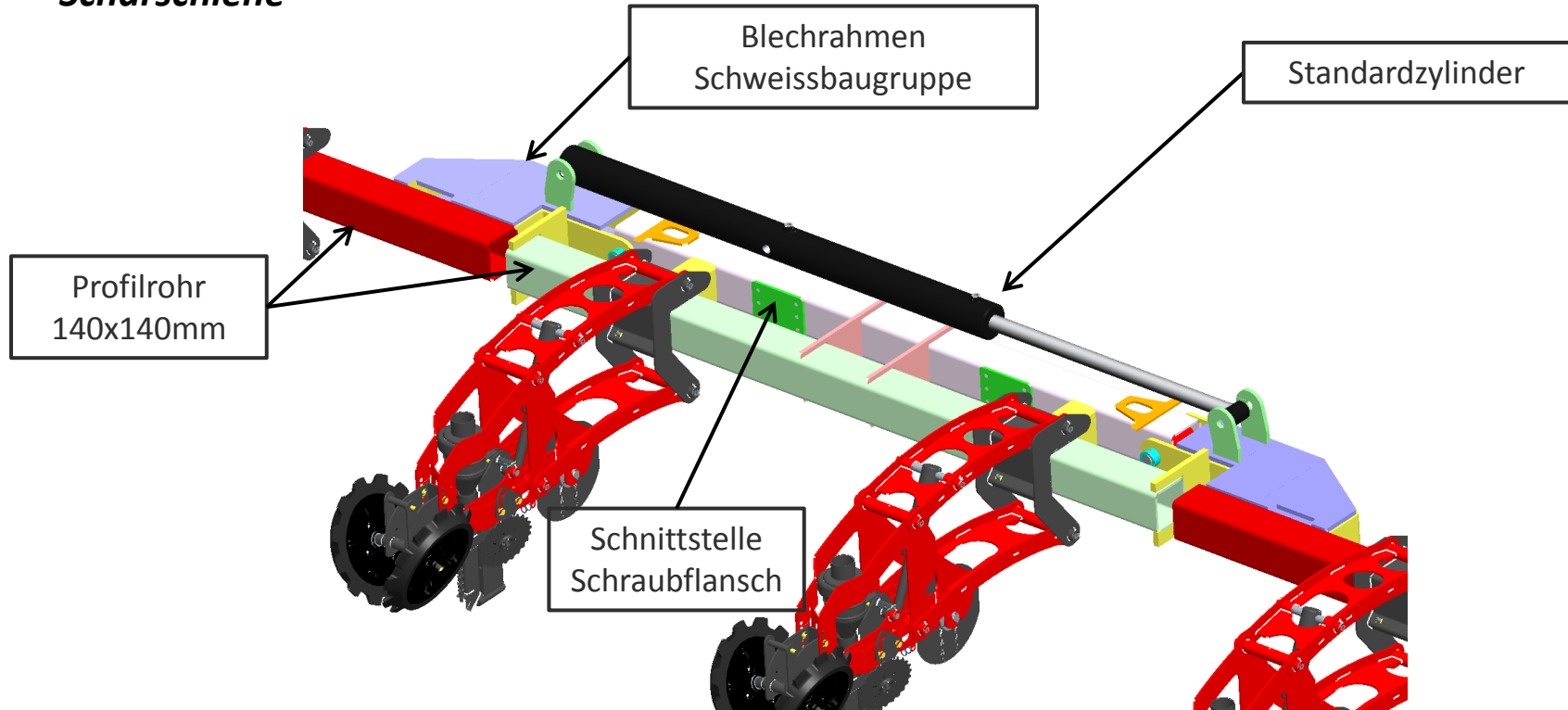
## Tasträder



- Tasträder verschiebbar um Vielfalt der Reihenabstände zu wahren

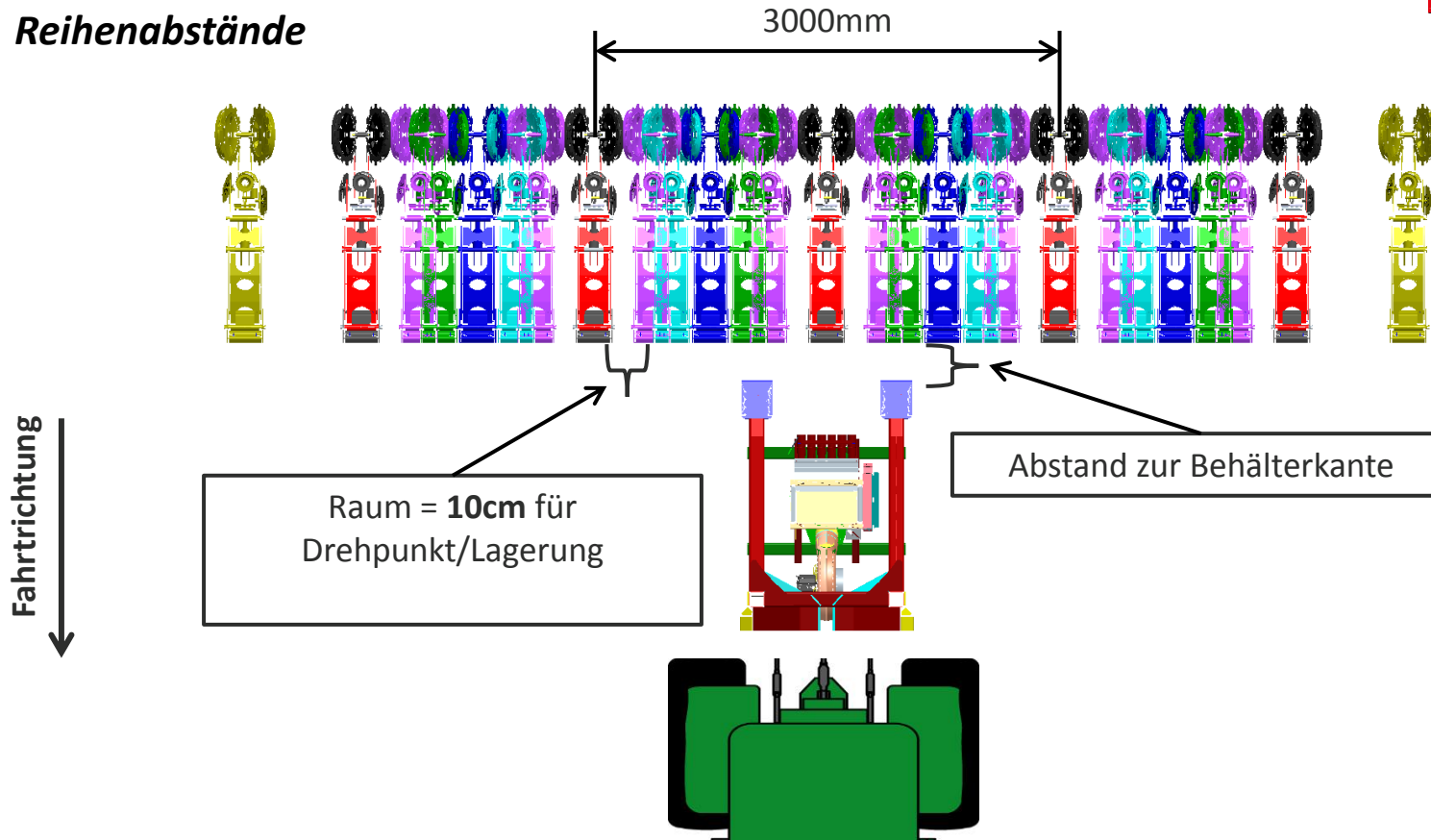


# Heckanbau Scharschiene



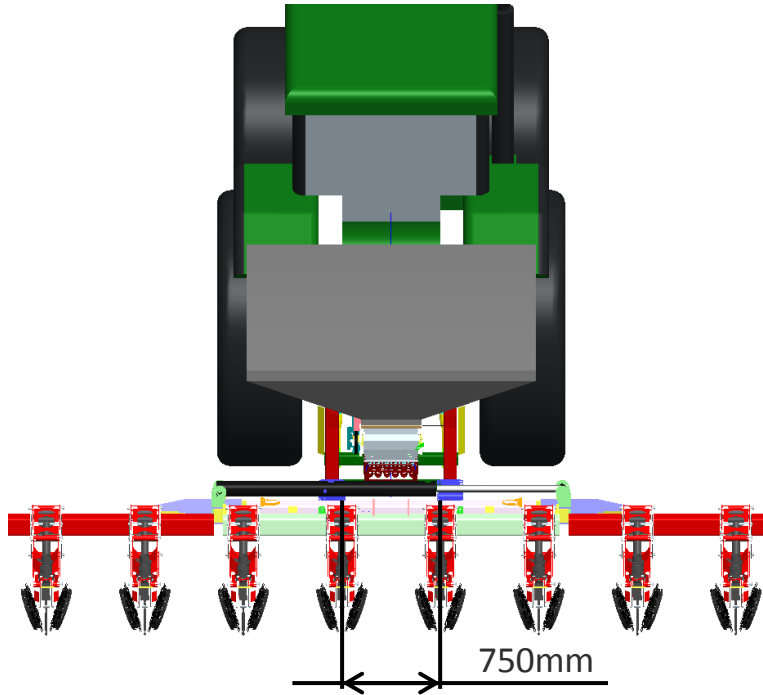
# Heckanbau

## Reihenabstände

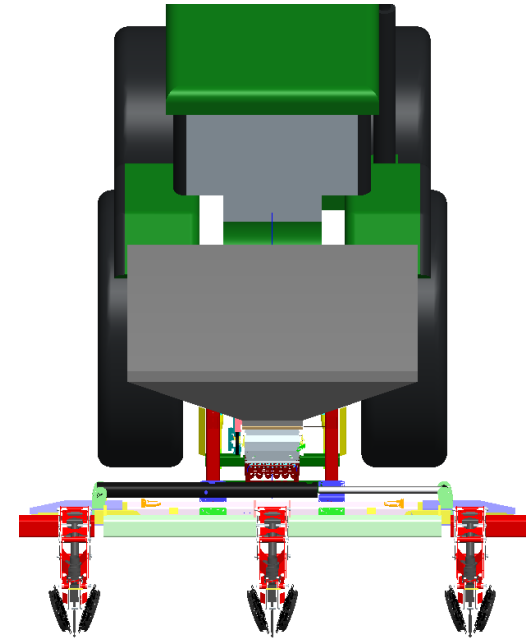


# Heckanbau

## Reihenabstände



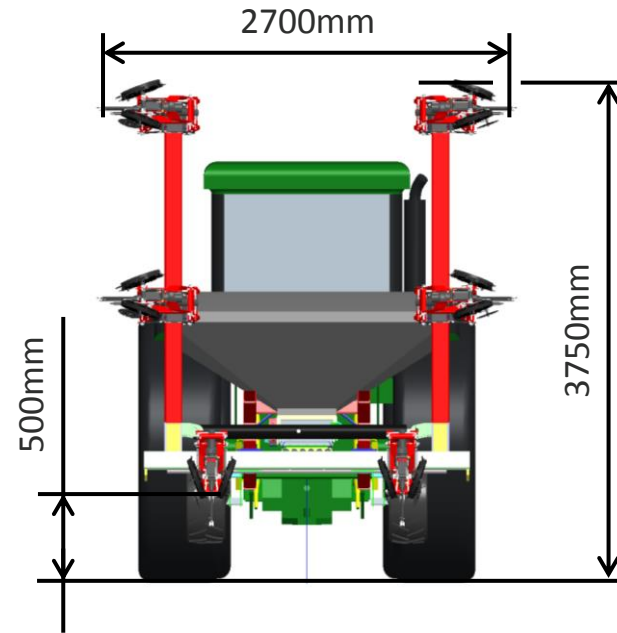
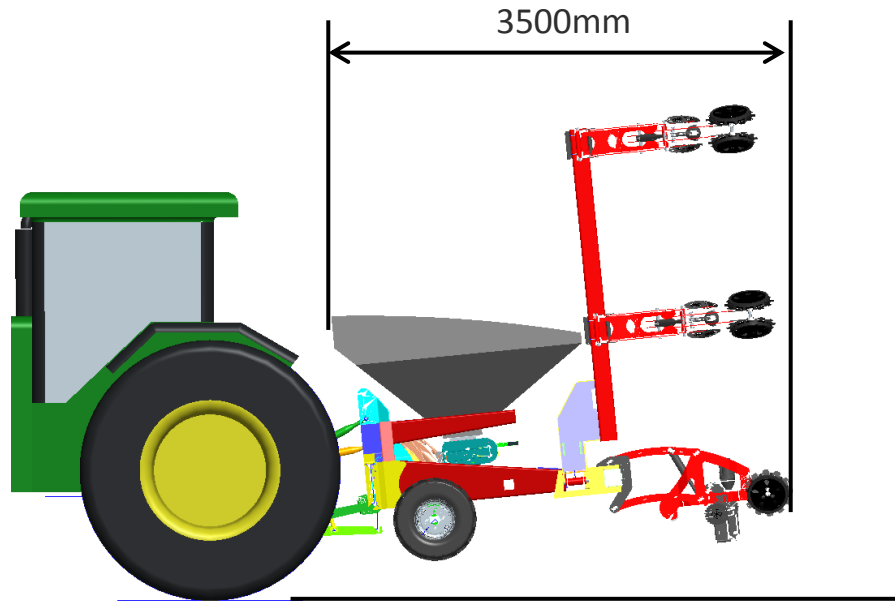
Kulturen = Raps/ Mais (Engsaat) Reihenabstand 37,5cm



Mittige Anordnung der Reihen

# Heckanbau

## Maße & Aufbau

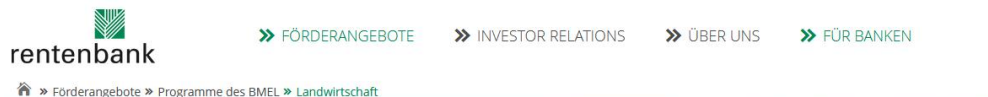


# Heckanbau

## Gewicht (Schätzung)

Anforderungen	Heckanbau 8- Reihen
Schare	640
Scharschiene	400kg
Tragrahmen	500kg
Tank	200kg
Dosiersystem	30kg
Gebläse	20kg
Injektorkassette	5kg
Hydraulik	50kg
Sonstiges	100kg
<b>Gesamtgewicht</b>	<b>1945kg</b>

# DeePot 25.1 wird durch die Deutsche Rentenbank gefördert (Bauernmilliarde)



Positivliste "Investitionsprogramm Landwirtschaft" - Stand 09.01.2021  
 Herstelleranmeldungen direkt über [bmel-iuz@bmel.bund.de](mailto:bmel-iuz@bmel.bund.de) oder über  
<https://www.rentenbank.de/foerderangebote/bundesprogramme/landwirtschaft/hersteller/>

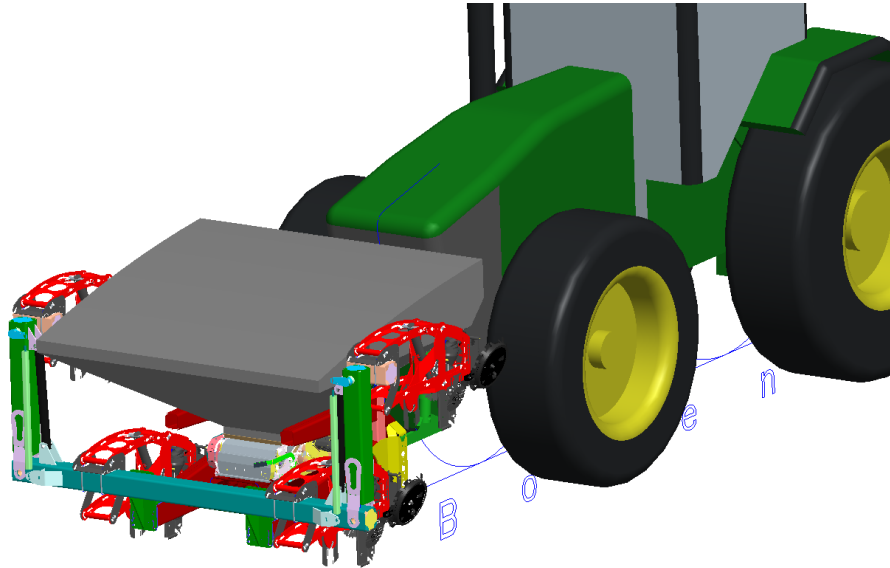
Hersteller	Herstellerbezeichnung	Typenbezeichnung	Beschreibung
<b>A. Maschinen und Geräte der Außenwirtschaft</b>			
<b>1. Dünger-Ausbringung</b>			
<b>a) An Tankwagen angebaute Geräte zur Direkteinarbeitung, hier: Injektionsgeräte -&gt; mit und ohne Tankwagen</b>			
RAUCH	DeePot Depotdüngung	DeePot 25.1	Boden-Düngergerät zur emissionsfreien Depotdüngung im Boden mit teilflächengenauer M Vorgewendeschaltung; Entwicklungsprojekt gefördert durch BMEL / ptble (V1423-02 Dep



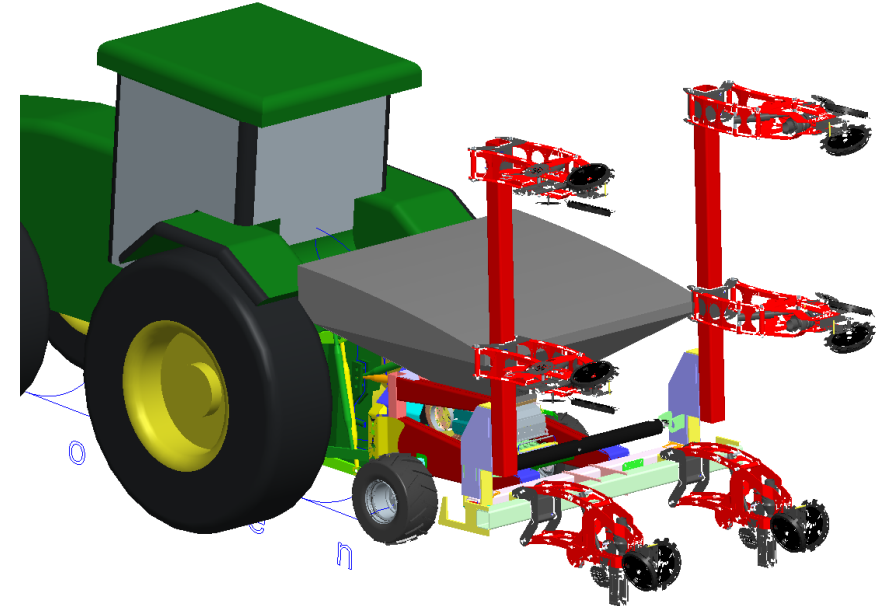
# Neu: Front- und Heckanbau möglich



Frontanbau

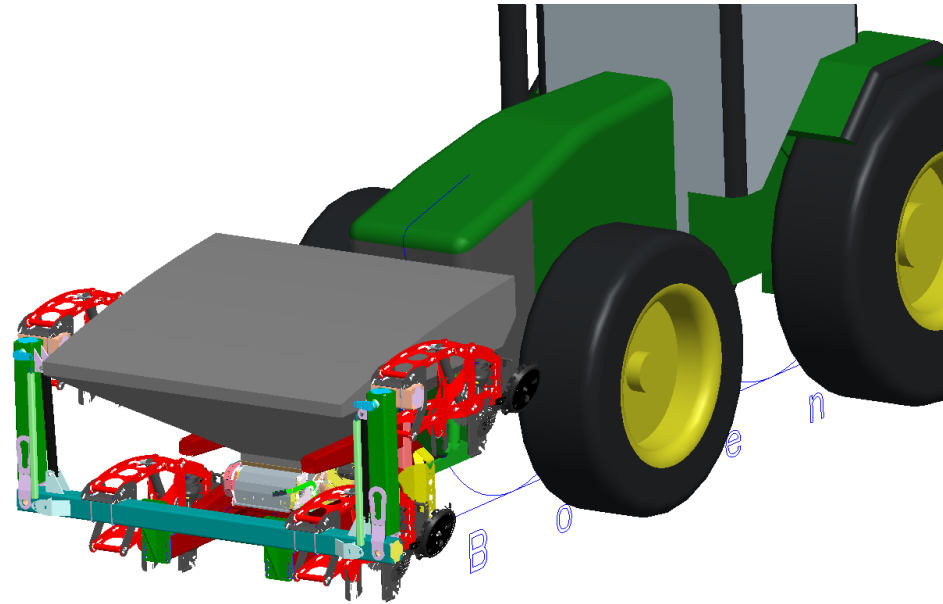


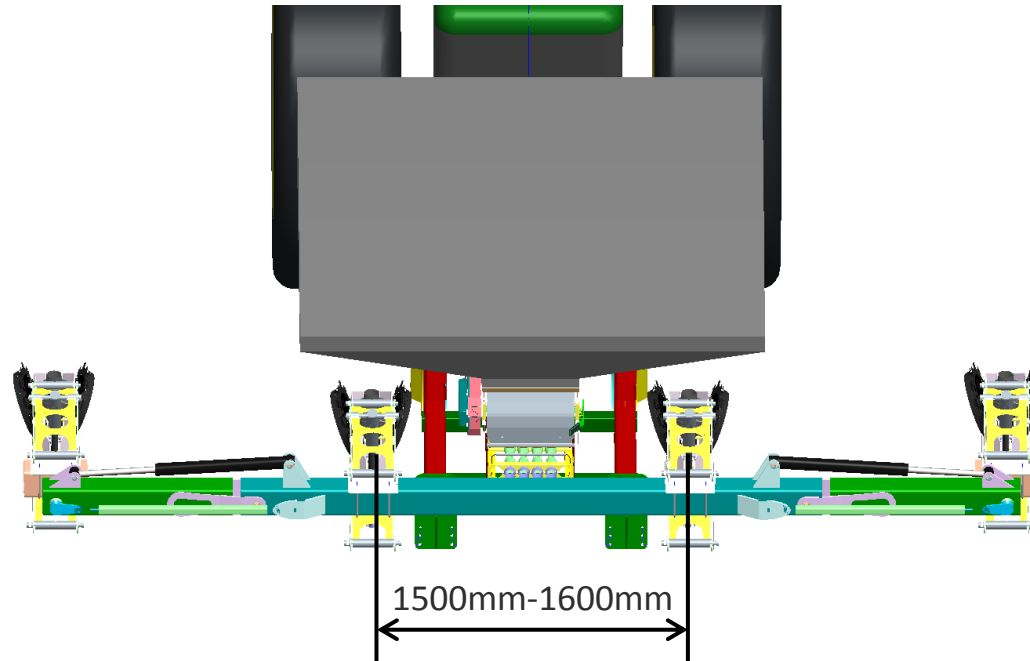
Heckanbau



# Frontanbau

## Klappung

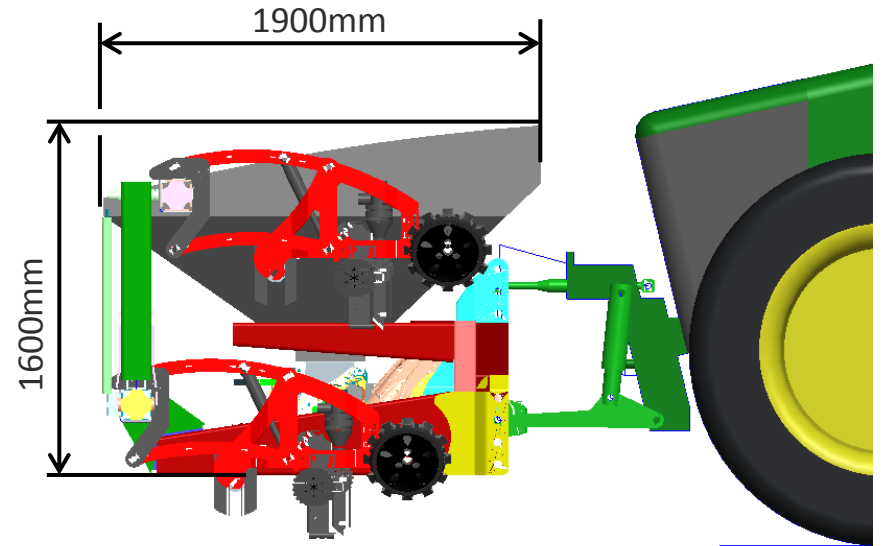
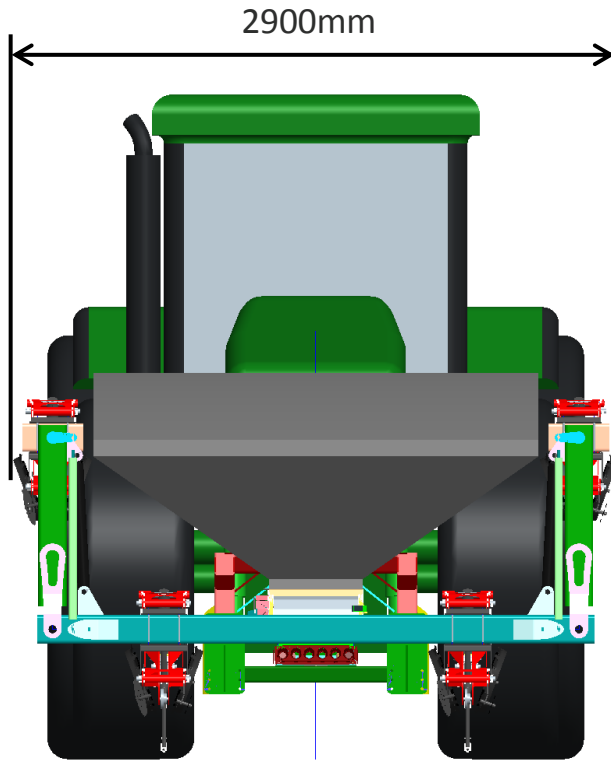




- Ausschließlich Maisanbau in den Reihenabständen von 75cm bis 80cm

# Frontanbau

## Maße & Aufbau



Ausstattung	Frontanbau	Heckanbau
Tankvolumen	2000l	2000l bis 3000l
Reihenanzahl	4	3/4/6/8
Reihenabstände*	1500mm	1500mm/1000mm/750mm
Dosierung	AGT Dosiereinheit/ Multirate	AGT Dosiereinheit/ Multirate
Gebläse	Turbo S	Turbo S
Tasträder	NEIN	JA
Dreipunkt	KAT. II & KAT. III	KAT.II & KAT. III
*Entspricht dem Doppelten Pflanzenreihenabstand bsp. 1500mm = 750mm Reihenabstand der Pflanze		

# FRAGEN & ANTWORTEN

---



## Ihr Kontakt:

Jens Hille

[jhille@rauch.de](mailto:jhille@rauch.de)

RAUCH Landmaschinenfabrik GmbH  
Landstr. 14  
D-76547 Sinzheim

[www.rauch.de](http://www.rauch.de)